



Београд, Булевар краља Александра 282 www.putevi-srbije.rs

КОНКУРСНА ДОКУМЕНТАЦИЈА

ЈАВНА НАБАВКА МАЛЕ ВРЕДНОСТИ

СТОЛИЦЕ ЗА ИНКАСАНТЕ

Број јавне набавке: 152/2019

Београд
фебруар 2020. године

На основу чл. 39. и 61. Закона о јавним набавкама („Сл. гласник РС“ бр. 124/12, 14/15 и 68/15 у даљем тексту: Закон), чл. 6. Правилника о обавезним елементима конкурсне документације у поступцима јавних набавки и начину доказивања испуњености услова („Сл. гласник РС“ бр. 29/2013), Одлуке о покретању поступка јавне набавке број 404-432/2019-1 и Решења о образовању комисије за јавну набавку 404-432/2019-2, Јавно Предузеће «ПУТЕВИ СРБИЈЕ» Београд, Булевар краља Александра број 282 (у даљем тексту: Наручилац), позива Вас да поднесете понуду у складу са конкурсном документацијом за јавну набавку добара у поступку јавне набавке мале вредности:

СТОЛИЦЕ ЗА ИНКАСАНТЕ

Број јавне набавке: 152/2019

Конкурсна документација садржи:

Поглавље	Назив поглавља	Страница
I	Општи подаци о јавној набавци	3
II	Подаци о предмету јавне набавке	3
III	Врста, техничке карактеристике (спецификације), количина и гарантни период	4
IV	Услови за учешће у поступку јавне набавке из чл. 75. и 76. Закона о јавним набавкама и упутство како се доказује испуњеност тих услова	10
V	Упутство понуђачима како да сачине понуду	16
VI	Образац понуде	22
VII	Модел уговора	25
VIII	Образац трошкова припреме понуде	28
IX	Образац изјаве о независној понуди	29

I ОПШТИ ПОДАЦИ О ЈАВНОЈ НАБАВЦИ

1. Подаци о наручиоцу

НАЗИВ: ЈАВНО ПРЕДУЗЕЋЕ „ПУТЕВИ СРБИЈЕ“

АДРЕСА: Београд, Булевар краља Александра број 282

ИНТЕРНЕТ СТРАНИЦА: www.putevi-srbije.rs

2. Врста поступка јавне набавке

Предметна јавна набавка се спроводи у поступку јавне набавке мале вредности, у складу са Законом и подзаконским актима којима се уређују јавне набавке.

3. Предмет јавне набавке

Предмет јавне набавке бр. 152/2019 су добра – **Столице за инкасанте.**

4. Циљ поступка

Поступак јавне набавке се спроводи ради закључења уговора о јавној набавци.

5. Контакт (лице или служба)

Информације у вези са предметном јавном набавком могу се добити сваког радног дана у периоду од 10,00 до 14,00 часова на телефон 011/30-40-617, Одељење за јавне набавке и уговоре, е-mail: javnenabavke@putevi-srbije.rs

II ПОДАЦИ О ПРЕДМЕТУ ЈАВНЕ НАБАВКЕ

1. Предмет јавне набавке

Предмет јавне набавке бр. 152/2019 је набавка добра – Столице за инкасанте, (ознака из Општег речника набавки: 39112000 Столице). Процењена вредност јавне набавке је до **1.666.600,00 динара без пореза на додату вредност.**

Наручилац може у складу са одредбама чл. 115. ст. 1. Закона о јавним набавкама, након закључења уговора о јавној набавци без спровођења поступка јавне набавке повећати обим предмета јавне набавке, с тим да се вредност уговора може повећати максимално до 5% од укупне вредности првобитно закљученог уговора.

III ВРСТА, ТЕХНИЧКЕ КАРАКТЕРИСТИКЕ, КОЛИЧИНА **И СПЕЦИФИКАЦИЈА ДОБАРА**

Добављач је дужан да испоручи добра франко магацин Наручиоца и то у року који је дао у понуди, односно најкасније 15 радних дана од момента упућивања захтева од стране Наручиоца у електронској форми. Добављач може испоручити добра у договору са Наручиоцем по диспозицији коју он одреди у зависности од ситуације. Испорука је суцесивна, а динамика испоруке зависи од потребе Наручиоца.

Понуђена добра морају у свим аспектима одговарати захтевима Наручиоца и мора бити у складу са техничком спецификацијом. Уколико се на основу достављене техничке спецификације утврди да понуђена добра не одговарају захтеваном квалитету, понуда ће бити одбијена као неодговарајућа.

Добављач је у обавези да врши испоруку оних добара које је навео у понуди од датог произвођача.

Захтев за испоруку Наручилац доставља усменим, електронским и писаним путем.

Квантитативни пријем испоручених добара врши се у магацину Наручиоца потписивањем пратеће документације односно улазног робног документа – отпремнице. Квантитативни пријем се врши приликом пријема добара, визуелном контролом, мерењем и пребројавањем, (количина, маса, димензије), чиме се утврђује да ли је добра квантитативно одговара количини наведеној у отпремници. Уколико се горе поменути методама утврди да у испорученим добрима има неслагања између примљене количине и количине наведене у пратећој документацији, комисијски се сачињава Записник у ком случају Наручилац има право достављања писане рекламације Испоручиоцу. Испоручилац је дужан да у року од 2 дана од дана пријема рекламације изврши корекцију спорних података наведених у отпремници односно квантитативно коригује испоручена добра. Наручилац је дужан да исплати само стварно примљену количину.

Квалитативни пријем добара се врши у року од 10 (десет) дана од дана квантитативног пријема. У случају да испоручена добра не одговарају понуђеном уговореном квалитету, техничким карактеристикама произвођача, називу произвођача и земљи порекла, Наручилац има право да Добављачу достави писану – електронску рекламацију, коју је Добављач је дужан да реши најдуже у року од 10 (десет) дана од дана пријема исте.

Уколико се у гарантном року који не може бити краћи од 12 месеци (од тренутка допремања у магацин Наручиоца) и поред урађеног квалитативног пријема, сходно претходном ставу, уочи да испоручена добра не одговарају уговореном квалитету, Наручилац подноси Испоручиоцу рекламацију на квалитет у писаној – електронској форми. Испоручилац је дужан да сваку рекламацију реши у року од 10 (десет) дана од дана пријема исте.

Уколико Добављач не реши рекламацију у поменутом року, Наручилац има право да:

- стави добра на располагању Добављачу захтевајући да ради уредног испуњења уговора, буде замењена другим добрима, који одговарају уговореном квалитету;
- стави добра на располагање Добављачу захтевајући отклањање недостатака, ако је то могуће.

Техничка спецификација - опис

- * Столица је намењена сталном и интензивном 24-часовном коришћењу.
- * Конструкција столице израђује од челичних кутијастих профила 40x20x3mm – 5 ком, као база; звездиште (петокрака) са челичном подлошком Ø50mm на крајевима за заштиту пода од оштећења и смањења притиска на подлогу. За челичну подлошку Ø50mm са доње стране поставља се пластична подлошка дебљине 2mm ради спречавања оштећења гумене подлоге, док сама челична подлошка мора имати заобљену/оборену ивицу по обиму.

* Носећа челична бешавна цев за конструкције Ø50mm, дебљине min 3mm, садржи урезани самоподмазујући трапезни навој – навртку; унутрашњи трапезни навој (навртка односно чаура), корака 6mm, **мора бити изведен дуж целе цеви** како би се спречило попречно односно бочно померање и оштећење навоја; мора обезбедити прихват вретена са трапезним навојем Ø30mm и корака 6mm, са висином навоја од 3mm, који носи оптерећење седишта. Навојно вретено обезбеђује окретање од 360 степени у оба смера и омогућује висинско померање од min 200mm.

* Основа седишта израђена је од шперплоче – 10mm, заштићена је односно ојачана је са доње стране лимом дебљине 2mm, обложена првим слојем тврдог сунђера густине 35, дебљине 35mm и другим сунђером густине 25, дебљине 40mm. Све заједно тапацирано је меблом типа PUERTO - 2 и причвршћено за конструкцију од челичне цеви 20x20x2mm на 4 места.

* Наслон израђен од шперплоче – 10mm, заштићен са два флаха 50x3mm, причвршћен за конструкцију од челичне цеви 20x20x2mm, обложен тврдим сунђером дебљине 55mm и све заједно тапацирано меблом тип PUERTO – 2, као и причвршћено на 6 места за конструкцију столице.

* Челична конструкција столице мора бити завршно офарбана црном бојом.

Понуђач је дужан да достави технички опис који мора бити у складу са горе наведеном спецификацијом.

Испоручилац је дужан да изврши преузимање постојеће столице за инкасанте, која би послужила као основ за израду нове модификоване столице, која је и предмет набавке.

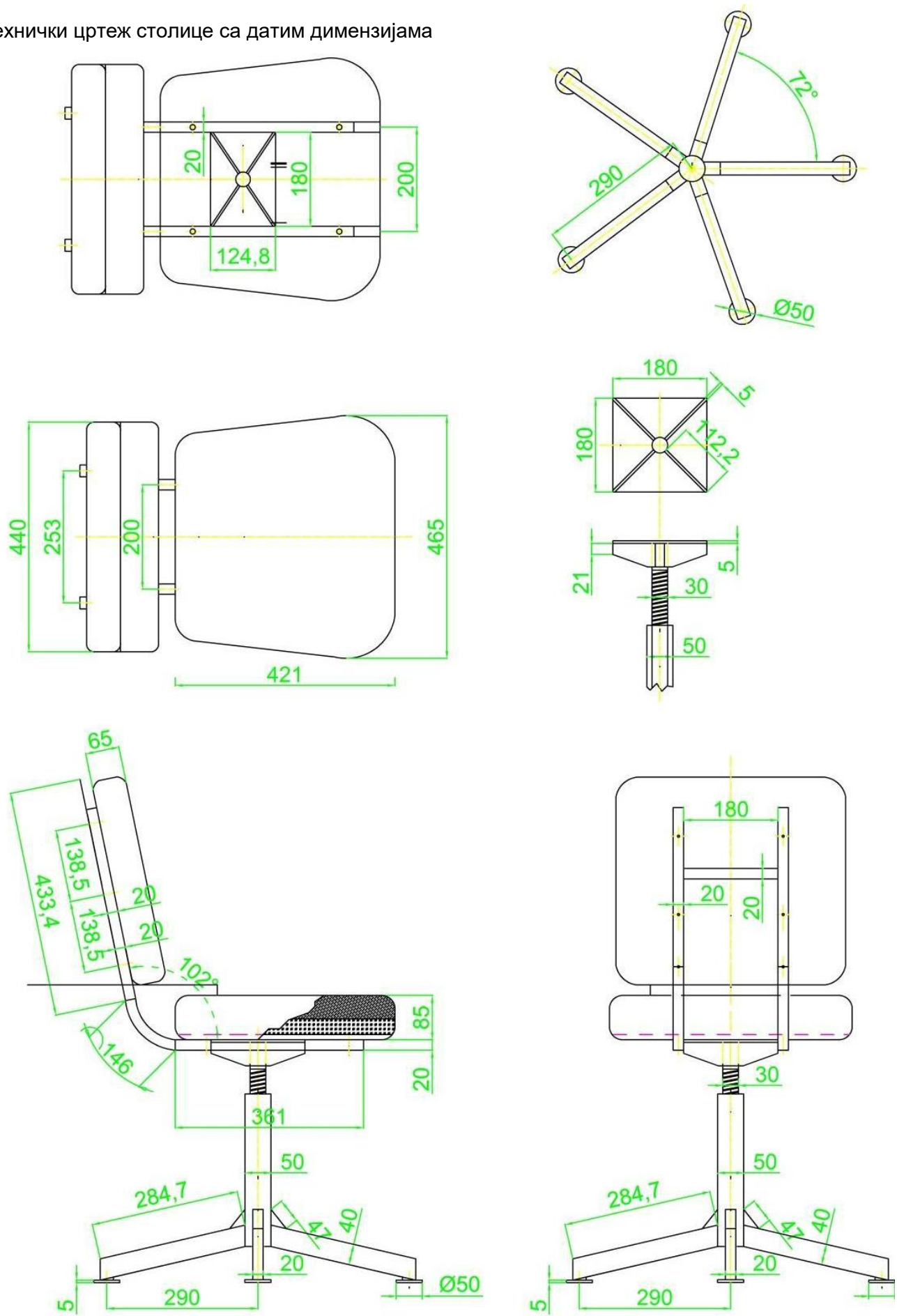
Испоручилац је дужан да испоручи пробну серију од 2 узорка како би се проверило да ли одговара потребним катактеристикама односно захтевима наведеним у конкурсној документацији.

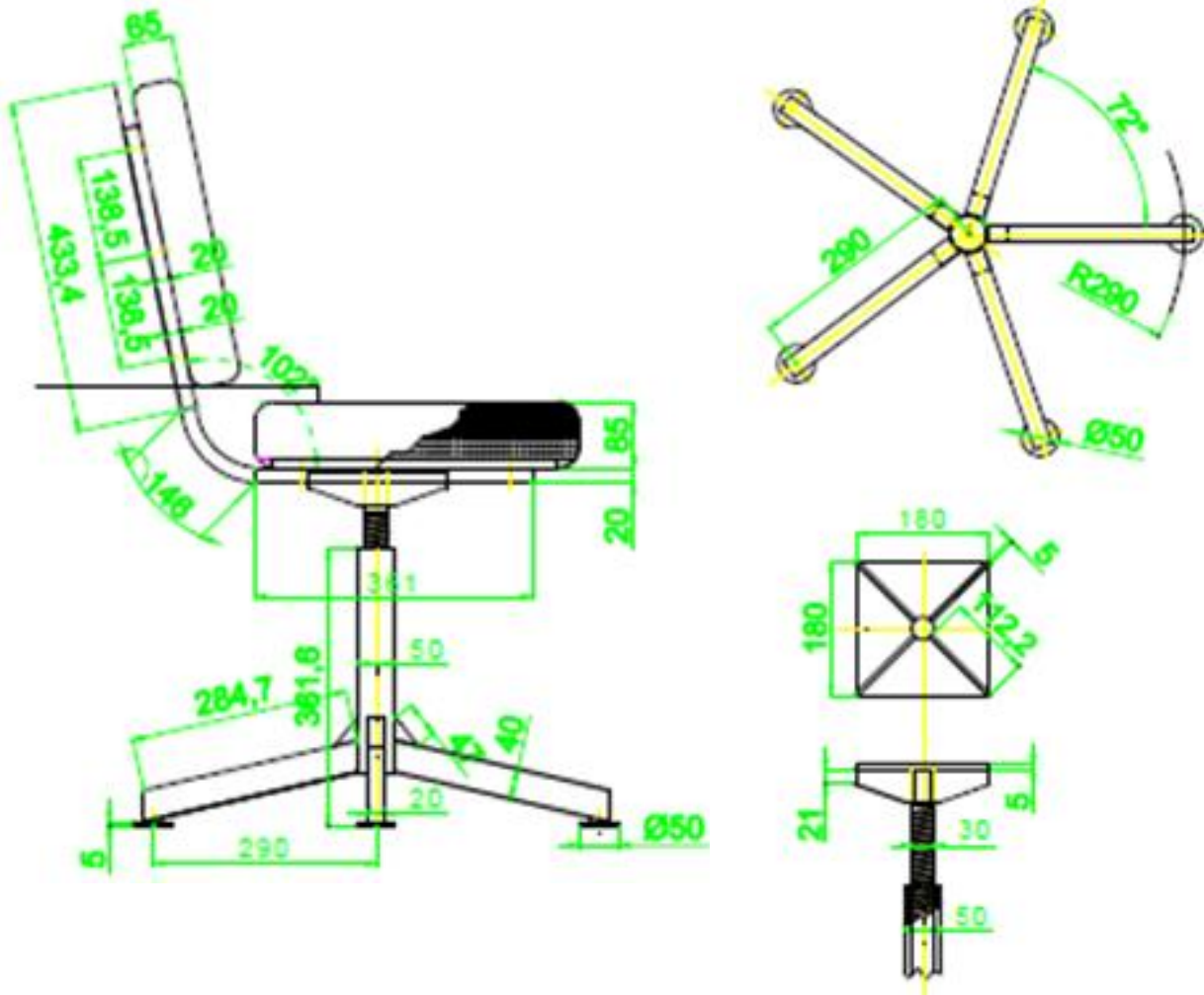
На доле датим сликама дат је изглед постојеће столице са потребним ојачањима коју је потребно надоградити.

Испорука потребних добра вршиће се сукцесивно – месечно, на основу требовања Наручиоца – франко магацин Наручиоца.



Технички цртеж столице са датим димензијама





СПЕЦИФИКАЦИЈА ДОБАРА

1	2	3	4	5	6
Р. бр.	Назив	Јединица мере	Количина	Јединична цена без ПДВ-а	Укупна цена без ПДВ-а
1.	Столица за инкасанте	комада	120		

УКУПНА ПОНУЂЕНА ЦЕНА): _____ динара без ПДВ-а.

Напомена: Вредност исказана у пољу „УКУПНА ПОНУЂЕНА ЦЕНА“ се уноси у Поглавље VI – Образац понуде, као „Укупна понуђена цена без ПДВ-а“.

У _____ дана _____ 2020.г.

Потпис овлашћеног лица:

IV УСЛОВИ ЗА УЧЕШЋЕ У ПОСТУПКУ ЈАВНЕ НАБАВКЕ ИЗ ЧЛ. 75 И 76. ЗАКОНА О ЈАВНИМ НАБАВКАМА И УПУТСТВО КАКО СЕ ДОКАЗУЈЕ ИСПУЊЕНОСТ ТИХ УСЛОВА

1. Услови за учешће у поступку јавне набавке из чл. 75. и 76. Закона

1.1. Право на учешће у поступку предметне јавне набавке има понуђач који испуњава **обавезне услове** за учешће у поступку јавне набавке дефинисане чл. 75. Закона, и то:

- 1) Да је регистрован код надлежног органа, односно уписан у одговарају регистар (чл. 75. ст. 1. тач. 1) Закона);
- 2) Да он и његов законски заступник није осуђиван за неко од кривичних дела као члан организоване криминалне групе, да није осуђиван за кривична дела против привреде, кривична дела против животне средине, кривично дело примања или давања мита, кривично дело преваре (чл. 75. ст. 1. тач. 2) Закона);
- 3) Да је измирио доспеле порезе, доприносе и друге јавне дажбине у складу са прописима Републике Србије или стране државе када има седиште на њеној територији (чл. 75. ст. 1. тач. 4) Закона);
- 4) Понуђач је дужан да при састављању понуде изричито наведе да је поштовао обавезе које произлазе из важећих прописа о заштити на раду, запошљавању и условима рада, заштити животне средине, као и да нема забрану обављања делатности, која је на снази у време подношења понуде (чл. 75. ст. 2. Закона).

1.2. Понуђач који учествује у поступку предметне јавне набавке, мора испунити **додатне услове** за учешће у поступку јавне набавке, дефинисане чл. 76. Закона, и то:

- 1) Да располаже потребним пословним, техничким и кадровски капацитетима (чл. 76. ст. 2. Закона);
- 2) Да над њим није покренут поступак стечаја или ликвидације (чл. 76. ст. 3. Закона);

1.3. Уколико понуђач подноси понуду са подизвођачем, у складу са чланом 80. Закона, подизвођач мора да испуњава обавезне услове из члана 75. став 1. тач. 1) до 4) Закона.

1.4. Уколико понуду подноси група понуђача, сваки понуђач из групе понуђача, мора да испуни обавезне услове из члана 75. став 1. тач. 1) до 4) Закона, као и додатни услов из тачке 1.2. подтачка 2) овог Поглавља.

2. Упутство како се доказује испуњеност услова

Испуњеност **обавезних услова из члана 75. став 1. тачка 1) до 4) и члана 75. став 2. Закона и додатног услова из тачке 1.2. подтачка 2) овог поглавља (чл. 76. ст. 3. Закона)**, за учешће у поступку предметне јавне набавке, у складу са чланом 77. став 4. Закона, понуђач доказује достављањем Изјаве (**Образац изјаве понуђача, дат је у овом поглављу одељак 3.**) којом под пуном материјалном и кривичном одговорношћу потврђује да испуњава наведене услове за учешће у поступку јавне набавке из чл. 75. и 76. Закона, дефинисане овом конкурсном документацијом.

Изјава мора да буде потписана од стране овлашћеног лица понуђача. Уколико Изјаву потписује лице које није уписано у регистар као лице овлашћено за заступање, потребно је уз понуду доставити овлашћење за потписивање.

Уколико понуду подноси група понуђача, свака појединачна изјава мора бити потписана од стране овлашћеног лица понуђача из групе понуђача, који даје изјаву.

Уколико понуђач подноси понуду са подизвођачем, понуђач је дужан да достави Изјаву подизвођача (**Образац изјаве подизвођача, дат је у овом поглављу одељак 3.**), потписану од стране овлашћеног лица подизвођача.

Испуњеност **додатног услова из тачке 1.2. подтачка 1) овог поглавља** за учешће у поступку предметне јавне набавке, понуђач доказује достављањем следећих доказа:

- 1) **Додатни услов из чл. 76. ст. 2. Закона – потребни пословни капацитети – Доказ:** Потврде наручиоца да је Понуђач, у периоду од фебруар месеца 2016. до фебруара месеца 2020. године, испоручио метални намештај – столице, при чему укупна минимална вредност ових уговора не може бити мања од **3.200.000,00** динара са порезом на додату вредност (**попунити Образац бр. 1 у оквиру овог Поглавља**). Потврде морају садржати број уговора или рачуна и укупну вредност испоручене опреме, **а у прилогу обавезно доставити и копију предметног уговора или рачуна и обострано потписане отпремнице из које се може утврдити која опрема је испоручена. (Модел обрасца потврде дат је у оквиру овог Поглавља).**
- 2) **Додатни услови из чл. 76. ст. 2. Закона – потребни пословни капацитети – да је понуђач сертифициван у области, ISO 9001:2015. Доказ:** Потврда или сертификат издат од стране ауторизованог сертификационог тела или његовог представништва за територију Републике Србије, којим се потврђује да је понуђач обучен и сертифициван у области: **ISO 9001:2015 Quality management system.**
- 3) **Додатни услов из чл. 76. ст. 2. Закона – потребни технички капацитет – минимално захтевана опрема којом понуђач мора да располаже је следећа:**
Теретно возило (најмање 1 ком.)
У прилогу доставити доказе о власништу – фотокопију саобраћајне дозволе или доказе о закупу или лизингу – уговори или уговори о коповини (прихватљиви су и предуговори)
- 4) **Додатни услов из чл. 76. ст. 2. Закона – потребни кадровски капацитети – понуђач мора да располаже одговарајућим квалификованим кадром за реализацију уговора и то: најмање један машински инжењер и најмање 4 радно ангажована бравара – монтера машинско – металске струке. Доказ:** докази радном статусу - за лица која су код понуђача запослен – фотокопија М обрасца односно за лица која нису запослена код подносиоца понуде фотокопије уговора о радном ангажовању који су закључени у складу са одредбама Закона о раду.

Додатне услове група понуђача испуњава заједно, осим додатног услова из тачке 1.2. подтачка 1), који је предвиђен и одредбама чл. 76. ст. 3. Закона, и који мора испунити сваки понуђач из групе понуђача.

Уколико понуђач подноси понуду са подизвођачем, подизвођачи не могу допуњавати потребне пословне, техничке и кадровске капацитете за понуђача.

Наручилац може пре доношења одлуке о додели уговора да тражи од понуђача, чија је понуда оцењена као најповољнија, да достави на увид оригинал или оверену копију свих или појединих доказа о испуњености услова.

Ако понуђач у остављеном примереном року, који не може бити краћи од 5 дана, не достави на увид оригинал или оверену копију тражених доказа, наручилац ће његову понуду одбити као неприхватљиву.

Понуђач није дужан да доставља на увид доказе који су јавно доступни на интернет страницама надлежних органа.

Наручилац неће одбити понуду као неприхватљиву, уколико не садржи доказ одређен конкурсном документацијом, ако понуђач наведе у понуди интернет страницу на којој су подаци који су тражени у оквиру услова јавно доступни.

Уколико је доказ о испуњености услова електронски документ, понуђач доставља копију електронског документа у писаном облику, у складу са законом којим се уређује електронски документ.

Понуђач је дужан да без одлагања писмено обавести наручиоца о било којој промени у вези са испуњеношћу услова из поступка јавне набавке, која наступи до доношења одлуке, односно закључења уговора, односно током важења уговора о јавној набавци и да је документује на прописани начин.

3. Обрасци изјава о испуњавању услова из чл. 75. и 76. Закона

ИЗЈАВА ПОНУЂАЧА О ИСПУЊАВАЊУ УСЛОВА ИЗ ЧЛ. 75. И 76. ЗАКОНА У ПОСТУПКУ ЈАВНЕ НАБАВКЕ МАЛЕ ВРЕДНОСТИ

У складу са чланом 77. став 4. Закона, под пуном материјалном и кривичном одговорношћу, као заступник понуђача, дајем следећу

ИЗЈАВУ

Понуђач _____ *[навести назив понуђача]* у поступку јавне набавке добара – **Столице за инкасанте, ЈН бр. 152/2019**, испуњава све услове из чл. 75. и 76. Закона, односно услове дефинисане конкурсном документацијом за предметну јавну набавку, и то:

- 1) Понуђач је регистрован код надлежног органа, односно уписан у одговарајући регистар;
- 2) Понуђач и његов законски заступник нису осуђивани за неко од кривичних дела као члан организоване криминалне групе, да није осуђиван за кривична дела против привреде, кривична дела против животне средине, кривично дело примања или давања мита, кривично дело преваре;
- 3) Понуђач је измирио доспеле порезе, доприносе и друге јавне дажбине у складу са прописима Републике Србије *(или стране државе када има седиште на њеној територији)*;
- 4) Понуђач је поштовао обавезе које произлазе из важећих прописа о заштити на раду, запошљавању и условима рада, заштити животне средине као и да нема забрану обављања делатности, која је на снази у време подношења понуде;
- 5) Понуђач испуњава додатни услов и то да над њим није покренут поступак стечаја или ликвидације (чл. 76. ст. 3. Закона)

У _____ дана _____ 2020.г.

Потпис овлашћеног лица:

Напомена: Уколико понуду подноси група понуђача, изјаве морају бити потписане од стране овлашћеног лица сваког понуђача из групе понуђача.

**ИЗЈАВА ПОДИЗВОЂАЧА
О ИСПУЊАВАЊУ УСЛОВА ИЗ ЧЛ. 75. ЗАКОНА
У ПОСТУПКУ ЈАВНЕ НАБАВКЕ МАЛЕ ВРЕДНОСТИ**

У складу са чланом 77. став 4. Закона, под пуном материјалном и кривичном одговорношћу, као заступник подизвођача, дајем следећу

ИЗЈАВУ

Подизвођач _____ *[навести назив подизвођача]* у поступку јавне набавке добара – **Столице за инкасанте, ЈН бр. 152/2019**, испуњава све услове из чл. 75. Закона, односно услове дефинисане конкурсном документацијом за предметну јавну набавку, и то:

- 1) Подизвођач је регистрован код надлежног органа, односно уписан у одговарајући регистар;
- 2) Подизвођач и његов законски заступник нису осуђивани за неко од кривичних дела као члан организоване криминалне групе, да није осуђиван за кривична дела против привреде, кривична дела против животне средине, кривично дело примања или давања мита, кривично дело преваре;
- 3) Подизвођач је измирио доспеле порезе, доприносе и друге јавне дажбине у складу са прописима Републике Србије *(или стране државе када има седиште на њеној територији)*.

У _____ дана _____ 2020.г.

Потпис овлашћеног лица:

Уколико понуђач подноси понуду са подизвођачем, изјава мора бити потписана од стране овлашћеног лица подизвођача.

ПОТВРДА О РЕАЛИЗАЦИЈИ УГОВОРА

Називнаручиоца

Адреса

Овим потврђујемо да је предузеће:

из _____,

(написати облик наступања: а) самостално; б) члан групе; ц) овлашћени члан)

за потребе наручиоца испоручио столице:

(навести врсту добара)

у вредности од _____ динара са ПДВ-ом,

а на основу уговора/рачуна бр. _____ од _____

који је реализован _____ године.

Ова Потврда се издаје ради учешћа у поступку јавне набавке и у друге сврхе се не може користити.

Наручилац под пуном материјалном и кривичном одговорношћу гарантује да су горе наведени подаци тачни.

Контакт особа Наручиоца: _____, телефон: _____

Потпис овлашћеног лица _____

М.П.

Напомена:

Ово је само модел Потврде чија форма нема обавезујући карактер за понуђаче, тако да су прихватљиве и потврде у другачијој форми које садрже све податке тражене у датом моделу Потврде.

V УПУТСТВО ПОНУЂАЧИМА КАКО ДА САЧИНЕ ПОНУДУ

1. ПОДАЦИ О ЈЕЗИКУ НА КОЈЕМ ПОНУДА МОРА ДА БУДЕ САСТАВЉЕНА

Понуђач подноси понуду на српском језику. Сви обрасци, изјаве и документа који се достављају уз понуду морају бити на српском језику. Уколико су документи изворно на страном језику, морају бити преведени на српски језик и оверени од стране овлашћеног судског тумача.

2. НАЧИН НА КОЈИ ПОНУДА МОРА ДА БУДЕ САЧИЊЕНА

Понуђач понуду подноси непосредно или путем поште у затвореној коверти или кутији, затворену на начин да се приликом отварања понуда може са сигурношћу утврдити да се први пут отвара.

На полеђини коверте или на кутији навести назив и адресу понуђача.

У случају да понуду подноси група понуђача, на коверти је потребно назначити да се ради о групи понуђача и навести називе и адресу свих учесника у заједничкој понуди.

Понуду доставити на адресу: **Јавно предузеће „ПУТЕВИ СРБИЈЕ“ Београд, Булевар краља Александра број 282**, са назнаком: **„Понуда за јавну набавку добара – Столице за инкасанте, ЈН бр. 152/2019 – НЕ ОТВАРАТИ“**. Понуда се сматра благовременом уколико је примљена од стране наручиоца **до понедељка 24. фебруара 2020. године до 09,30 часова**.

Наручилац ће, по пријему одређене понуде, на коверти, односно кутији у којој се понуда налази, обележити време пријема и евидентирати број и датум понуде према редоследу приспећа. Уколико је понуда достављена непосредно наручилац ће понуђачу предати потврду пријема понуде. У потврди о пријему наручилац ће навести датум и сат пријема понуде.

Понуда коју наручилац није примио у року одређеном за подношење понуда, односно која је примљена по истеку дана и сата до којег се могу понуде подносити, сматраће се неблаговременом.

Понуда мора да садржи:

Попуњене и потписане обрасце изјаве о испуњавању услова из чл. 75. и чл 76.

Закона о јавним набавкама;

- Попуњен и потписан образац Спецификације;
- Попуњене и потписане обрасце изјаве о испуњавању услова из чл. 75. и чл 76. Закона о јавним набавкама
- Попуњен и потписан образац бр. 1;
- Попуњен и потписан образац понуде;
- Попуњен и потписан модел уговора;
- Попуњен и потписан образаца изјаве о независној понуди;

Уколико понуђачи подносе заједничку понуду, група понуђача може да се определи да обрасце дате у конкурсној документацији потписују сви понуђачи из групе понуђача или група понуђача може да одреди једног понуђача из групе који ће потписивати обрасце дате у конкурсној документацији, изузев образаца који подразумевају давање изјава под материјалном и кривичном одговорношћу (Изјава о независној понуди и Изјава о поштовању обавеза из чл.75. ст.2. Закона), који морају бити потписани од стране сваког понуђача из групе понуђача. У случају да се понуђачи определе да један понуђач из групе потписује обрасце дате у конкурсној документацији (изузев образаца који подразумевају давање изјава под материјалном и кривичном одговорношћу), наведено треба дефинисати споразумом којим се понуђачи из групе међусобно и према наручиоцу обавезују на извршење јавне набавке, а који чини саставни део заједничке понуде сагласно чл. 81. Закона.

Приликом сачињавања понуде употреба печата није обавезна.

3. ОТВАРАЊЕ ПОНУДА И РОК ЗА ДОНОШЕЊЕ ОДЛУКЕ

Јавно отварање понуда извршиће комисија ЈП «Путеви Србије» дана **24. фебруара 2020. године у 10,00 часова** у просторијама ЈП «Путеви Србије» у Београду, Булевар краља Александра број 282 у сали на првом спрату. Овлашћени представници понуђача морају комисији поднети писмену пуномоћ за заступање понуђача у поступку отварања понуда.

Одлука о додели уговора биће донета у року од 10 дана од дана отварања понуда.

4. ПОНУДА СА ВАРИЈАНТАМА

Подношење понуде са варијантама није дозвољено.

5. НАЧИН ИЗМЕНЕ, ДОПУНЕ И ОПОЗИВА ПОНУДЕ

У року за подношење понуде понуђач може да измени, допуни или опозове своју понуду на начин који је одређен за подношење понуде.

Понуђач је дужан да јасно назначи који део понуде мења односно која документа накнадно доставља.

Измену, допуну или опозив понуде треба доставити на адресу: **Јавно предузеће „ПУТЕВИ СРБИЈЕ“ Београд, Булевар краља Александра број 282**, са назнаком:

„**Измена понуде за јавну набавку добара – Столице за инкасанте, ЈН бр. 152/2019 – НЕ ОТВАРАТИ**” или

„**Допуна понуде за јавну набавку добара – Столице за инкасанте, ЈН бр. 152/2019 – НЕ ОТВАРАТИ**” или

„**Опозив понуде за јавну набавку добара – Столице за инкасанте, ЈН бр.152/2019 – НЕ ОТВАРАТИ**” или

„**Измена и допуна понуде за јавну набавку добара – Столице за инкасанте, ЈН бр. 152/2019 – НЕ ОТВАРАТИ**”.

На полеђини коверте или на кутији навести назив и адресу понуђача. У случају да понуду подноси група понуђача, на коверти је потребно назначити да се ради о групи понуђача и навести називе и адресу свих учесника у заједничкој понуди.

По истеку рока за подношење понуда понуђач не може да повуче нити да мења своју понуду.

6. УЧЕСТВОВАЊЕ У ЗАЈЕДНИЧКОЈ ПОНУДИ ИЛИ КАО ПОДИЗВОЂАЧ

Понуђач може да поднесе само једну понуду.

Понуђач који је самостално поднео понуду не може истовремено да учествује у заједничкој понуди или као подизвођач, нити исто лице може учествовати у више заједничких понуда.

У Обрасцу понуде (поглавље VI), понуђач наводи на који начин подноси понуду, односно да ли подноси понуду самостално, или као заједничку понуду, или подноси понуду са подизвођачем.

7. ПОНУДА СА ПОДИЗВОЂАЧЕМ

Уколико понуђач подноси понуду са подизвођачем дужан је да у Обрасцу понуде (поглавље VI) наведе да понуду подноси са подизвођачем, проценат укупне вредности набавке који ће поверити подизвођачу, а који **не може бити већи од 30%**, као и део предмета набавке који ће извршити преко подизвођача.

Понуђач у Обрасцу понуде наводи назив и седиште подизвођача, уколико ће делимично извршење набавке поверити подизвођачу.

Уколико уговор о јавној набавци буде закључен између наручиоца и понуђача који подноси понуду са подизвођачем, тај подизвођач ће бити наведен и у уговору о јавној набавци.

Понуђач је дужан да за подизвођаче достави доказе о испуњености услова који су наведени у поглављу **IV** конкурсне документације, у складу са Упутством како се доказује испуњеност услова.

Понуђач у потпуности одговара наручиоцу за извршење обавеза из поступка јавне набавке, односно извршење уговорних обавеза, без обзира на број подизвођача.

Понуђач је дужан да наручиоцу, на његов захтев, омогући приступ код подизвођача, ради утврђивања испуњености тражених услова.

8. ЗАЈЕДНИЧКА ПОНУДА

Понуду може поднети група понуђача.

Уколико понуду подноси група понуђача, саставни део заједничке понуде мора бити споразум којим се понуђачи из групе међусобно и према наручиоцу обавезују на извршење јавне набавке, а који обавезно садржи податке из члана 81. став 4. тачке 1) и 2) Закона и то:

- податке о члану групе који ће бити носилац посла, односно који ће поднети понуду и који ће заступати групу понуђача пред наручиоцем и
- опис послова сваког од понуђача из групе понуђача у извршењу уговора..

Група понуђача је дужна да достави све доказе о испуњености услова који су наведени у поглављу **IV** конкурсне документације, у складу са Упутством како се доказује испуњеност услова.

Понуђачи из групе понуђача одговарају неограничено солидарно према наручиоцу. Задруга може поднети понуду самостално, у своје име, а за рачун задругара или заједничку понуду у име задругара.

Ако задруга подноси понуду у своје име за обавезе из поступка јавне набавке и Уговора о јавној набавци одговара задруга и задругари у складу са законом.

Ако задруга подноси заједничку понуду у име задругара за обавезе из поступка јавне набавке и Уговора о јавној набавци неограничено солидарно одговарају задругари.

9. НАЧИН И УСЛОВИ ПЛАЋАЊА, РОКОВИ

9.1. Захтеви у погледу начина, рока и услова плаћања

Наручилац се обавезује да достављене и оверене рачуне – фактуре плати Добављачу у року који **не може бити краћи од 15 дана, нити дужи од 45 дана** од дана службеног пријема рачуна у складу са Законом о роковима измирења новчаних обавеза у комерцијалним трансакцијама („Сл. гласник РС“ број 119/2012, 68/2015 и 113/2017).

Плаћање се врши уплатом на рачун Понуђача.

9.2. Захтев у погледу рока испоруке

Понуђач је обавезан да испоруку добара која су предмет јавне набавке **врши сукцесивно у периоду до годину дана од дана закључења уговора**, а у року из своје понуде који не може бити дужи **од 15 дана** од дана заступања захтева Наручиоца.

Место испоруке је франко пословне просторије Наручиоца магацински простор у Београду.

9.3. Захтев у погледу гарантног рока

Гарантни рок за испоручена добра **не може бити краћи од 12 месеци од дана потписивања записника о примопредаји.**

9.4. Захтев у погледу рока важења понуде

Рок важења понуде **не може бити краћи од 60 дана** од дана отварања понуда. У случају истека рока важења понуде, наручилац је дужан да у писаном облику затражи од понуђача продужење рока важења понуде.

Понуђач који прихвати захтев за продужење рока важења понуде на може мењати понуду.

10. ВАЛУТА И НАЧИН НА КОЈИ МОРА ДА БУДЕ НАВЕДЕНА И ИЗРАЖЕНА ЦЕНА У ПОНУДИ

Цена мора бити исказана у динарима, са и без пореза на додатну вредност, са урачунатим свим трошковима које понуђач има у реализацији предметне јавне набавке, с тим да ће се за оцену понуде узимати у обзир цена без пореза на додатну вредност.

Ако је у понуди исказана неуобичајено ниска цена, наручилац ће поступити у складу са чланом 92. Закона.

11. ЗАШТИТА ПОВЕРЉИВОСТИ ПОДАТАКА КОЈЕ НАРУЧИЛАЦ СТАВЉА ПОНУЂАЧИМА НА РАСПОЛАГАЊЕ, УКЉУЧУЈУЋИ И ЊИХОВЕ ПОДИЗВОЂАЧЕ

Предметна набавка не садржи поверљиве информације које наручилац ставља на располагање.

12. ДОДАТНЕ ИНФОРМАЦИЈЕ ИЛИ ПОЈАШЊЕЊА У ВЕЗИ СА ПРИПРЕМАЊЕМ ПОНУДЕ

Заинтересовано лице може сваког радног дана до 14,00 часова, у писаном облику путем поште на адресу наручиоца, електронске поште на e-mail: javnenabavke@putevi-srbije.rs или непосредно предајом на писарници наручиоца, тражити од наручиоца додатне информације или појашњења у вези са припремањем понуде, најкасније 5 дана пре истека рока за подношење понуде. **Уколико захтев буде примљен након 14,00 часова, сматраће се да је примљен првог наредног радног дана.**

Наручилац је дужан да у року од 3 (три) дана од дана пријема захтева за додатним информацијама или појашњењима конкурсне документације, одговор објави на Порталу јавних набавки и на својој интернет страници.

Додатне информације или појашњења упућују се са напоменом „Захтев за додатним информацијама или појашњењима конкурсне документације, **ЈН бр. 152/2019**”.

Ако наручилац измени или допуни конкурсну документацију 8 или мање дана пре истека рока за подношење понуда, дужан је да продужи рок за подношење понуда и објави обавештење о продужењу рока за подношење понуда.

По истеку рока предвиђеног за подношење понуда наручилац не може да мења нити да допуњује конкурсну документацију.

Тражење додатних информација или појашњења у вези са припремањем понуде телефоном није дозвољено.

Комуникација у поступку јавне набавке врши се искључиво на начин одређен чланом 20. Закона.

13. ДОДАТНА ОБЈАШЊЕЊА ОД ПОНУЂАЧА ПОСЛЕ ОТВАРАЊА ПОНУДА И КОНТРОЛА КОД ПОНУЂАЧА ОДНОСНО ЊЕГОВОГ ПОДИЗВОЂАЧА

После отварања понуда наручилац може приликом стручне оцене понуда да у писаном облику захтева од понуђача додатна објашњења која ће му помоћи при прегледу, вредновању и упоређивању понуда, а може да врши контролу (увид) код понуђача, односно његовог подизвођача (члан 93. Закона).

Уколико наручилац оцени да су потребна додатна објашњења или је потребно извршити контролу (увид) код понуђача, односно његовог подизвођача, наручилац ће понуђачу оставити примерени рок да поступи по позиву наручиоца, односно да омогући наручиоцу контролу (увид) код понуђача, као и код његовог подизвођача.

Наручилац може уз сагласност понуђача да изврши исправке рачунских грешака уочених приликом разматрања понуде по окончаном поступку отварања.

У случају разлике између јединичне и укупне цене, меродавна је јединична цена.

Ако се понуђач не сагласи са исправком рачунских грешака, наручилац ће његову понуду одбити као неприхватљиву.

14. ВРСТА КРИТЕРИЈУМА ЗА ДОДЕЛУ УГОВОРА

Избор најповољније понуде ће се извршити применом критеријума „Најнижа понуђена укупна цена без ПДВ-а “.

15. ЕЛЕМЕНТИ КРИТЕРИЈУМА НА ОСНОВУ КОЈИХ ЋЕ НАРУЧИЛАЦ ИЗВРШИТИ ДОДЕЛУ УГОВОРА У СИТУАЦИЈИ КАДА ПОСТОЈЕ ДВЕ ИЛИ ВИШЕ ПОНУДА СА ЈЕДНАКОМ ПОНУЋЕНОМ ЦЕНОМ

Уколико две или више понуда имају исту најнижу понућену укупну цену, као најповољнија биће изабрана понуда оног понуђача који је понудио **краћи понућени рок за испоруку добара**.

Уколико две или више понуда имају исту најнижу понућену укупну цену и исти понућени рок за испоруку добара, Наручилац ће позвати такве понуђаче и најповољнију понуду изабрати жребом.

Поступак најповољније понуде путем жреба ће се обавити на следећи начин:

Наручилац ће упутити позив понуђачима чије су понуде са истом најнижом понућеном ценом да присуствују поступку жребања:

Поступак жребања водиће председник комисије и биће обављен у просторијама ЈП «Путеви Србије» у Београду, Булевар краља Александра број 282.

Комисија ће водити записник о поступку жребања.

Комисија ће припремити посуду и куглице у којима ће бити папирићи са називима понуђача чије су понуде са истом најнижом понућеном ценом.

Жребање ће бити обављено тако што ће председник комисије извршити извлачење једне куглице, извадити папирић из исте и прочитати назив понуђача којем ће Наручилац доделити уговор.

16. КОРИШЋЕЊЕ ПАТЕНТА И ОДГОВОРНОСТ ЗА ПОВРЕДУ ЗАШТИЋЕНИХ ПРАВА ИНТЕЛЕКТУАЛНЕ СВОЈИНЕ ТРЕЋИХ ЛИЦА

Накнаду за коришћење патената, као и одговорност за повреду заштићених права интелектуалне својине трећих лица сноси понуђач.

17. НАЧИН И РОК ЗА ПОДНОШЕЊЕ ЗАХТЕВА ЗА ЗАШТИТУ ПРАВА ПОНУЂАЧА

Захтев за заштиту права може да поднесе понуђач, односно свако заинтересовано лице, које има интерес за доделу уговора у конкретном поступку јавне набавке и који је претрпео или би могао да претрпи штету због поступања Наручиоца противно одредбама Закона о јавним набавкама.

Захтев за заштиту права подноси се Наручиоцу, а копија се истовремено доставља Републичкој комисији. Захтев за заштиту права се доставља непосредно, електронском поштом на e-mail: javnenabavke@putevi-srbije.rs факсом на број: 011/30-40-687 или препорученом пошиљком са повратницом. **Уколико захтев буде примљен након 14,00 часова, сматраће се да је примљен првог наредног радног дана.** Захтев за заштиту права се може поднети у току целог поступка јавне набавке, против сваке радње наручиоца, осим уколико Законом није другачије одређено. Наручилац објављује обавештење о поднетом захтеву на Порталу јавних набавки и на својој интернет страници, најкасније у року од 2 дана од дана пријема захтева.

Уколико се захтевом за заштиту права оспорава врста поступка, садржина позива за подношење понуда или конкурсне документације, захтев ће се сматрати благовременим уколико је примљен од стране наручиоца најкасније 3 дана пре истека рока за подношење понуда, без обзира на начин достављања и уколико је подносилац захтева у складу са чл. 63. ст. 2. Закона указао наручиоцу на евентуалне недостатке и неправилности, а наручилац исте није отклонио.

Уколико се захтевом за заштиту права оспоравају радње које Наручилац предузме пре истека рока за подношење понуда, а након истека рока из претходног става, сматраће ће се благовременим уколико је поднет најкасније до истека рока за подношење понуда.

После доношења одлуке о додели уговора из чл. 108. Закона или одлуке о обустави поступка јавне набавке из чл. 109. Закона, рок за подношење захтева за заштиту права је 5 дана од дана објављивања одлуке на Порталу јавних набавки.

Захтевом за заштиту права не могу се оспоравати радње наручиоца предузете у поступку јавне набавке, ако су подносиоцу захтева били или могли бити познати разлози за

његово подношење пре истека рока за подношење захтева из претходних ставова, а подносилац захтева га није поднео пре истека тог рока.

Ако је у истом поступку јавне набавке поново поднет захтев за заштиту права од стране истог подносиоца захтева, у том захтеву се не могу оспоравати радње наручиоца за које је подносилац захтева знао или могао знати приликом подношења претходног захтева.

Подносилац захтева је дужан да на рачун буџета Републике Србије уплати таксу у износу од **60.000,00 динара** уколико оспорава врсту поступка јавне набавке, садржину позива за подношење позива, односно садржину конкурсне документације или друге радње наручиоца предузете пре истека рока за подношење понуда или уколико се захтев за заштиту права подноси након отварања понуда, без обзира колика је процењена вредност јавне набавке или колико износи понуђена цена понуђача коме је додељен уговор о јавној набавци.

Као доказ о уплати таксе, у смислу члана 151. став 1. тачка б) Закона прихватиће се:

1. Потврда о извршеној уплати таксе из чл. 156. Закона, која садржи следеће елементе:

- 1) да буде издата од стране банке и да садржи печат банке;
- 2) да представља доказ о извршеној уплати таксе, што значи да потврда мора да садржи податак да је налог за уплату таксе односно налог за пренос средстава реализован, као и датум извршења налога;
- 3) износ таксе из члана 156. ЗЈН чија се уплата врши;
- 4) број рачуна: 840-30678845-06;
- 5) шифра плаћања: 153 или 253;
- 6) позив на број: унети податке о броју или ознаци јавне набавке поводом које се подноси захтев за заштиту права;

7) сврха уплате: такса за ЗЗП; назив наручиоца; број или ознака јавне набавке поводом које се подноси захтев за заштиту права;

8) корисник: буџет Републике Србије;

9) назив уплатиоца односно назив подносиоца захтева за заштиту права за којег је извршена уплата таксе;

10) потпис овлашћеног лица банке.

2. Налог за уплату – први примерак, оверен потписом овлашћеног лица и печатом банке или поште, који садржи и све друге елементе из потврде о извршеној уплати таксе неведене под тачком 1.

3. Потврда издата од стране Министарства финансија РС – Управе за трезор, потписана и оверана печатом, која садржи све елементе из потврде о извршеној уплати таксе неведене под тачком 1. осим оних наведених под 1) и 10), за подносиоце захтева за заштиту права који имају отворен рачун у оквиру припадајућег консолидованог рачуна трезора, а који се води у Управи за трезор.

4. Потврда издата од стране Народне банке Србије, која садржи све елементе из потврде о извршеној уплати таксе неведене под тачком 1. за подносиоце захтева за заштиту права (банке и други субјекти) који имају отворен рачун код Народне банке Србије у складу са законом и другим прописом.

Поступак заштите права понуђача регулисан је одредбама чл. 138. – 167. Закона..

18. РОК У КОЈЕМ ЋЕ УГОВОР БИТИ ЗАКЉУЧЕН

Уговор о јавној набавци ће бити закључен са понуђачем којем је додељен уговор у року од 8 дана од дана протекла рока за подношење захтева за заштиту права из члана 149. Закона.

У случају да је поднета само једна понуда наручилац може закључити уговор пре истека рока за подношење захтева за заштиту права, у складу са чланом 112. став 2. тачка 5) Закона.

VI ОБРАЗАЦ ПОНУДЕ

Понуда бр _____ од _____ 2020. године, за јавну набавку добара – Столице за инкасанте, ЈН бр. 152/2019.

1) ОПШТИ ПОДАЦИ О ПОНУЂАЧУ

Назив понуђача:	
Адреса понуђача:	
Матични број понуђача:	
Порески идентификациони број понуђача (ПИБ):	
Врста правног лица: микро – мало – средње – велико физичко лице	
Име особе за контакт:	
Електронска адреса понуђача (e-mail):	
Телефон:	
Телефакс:	
Број рачуна понуђача и назив банке:	
Лице овлашћено за потписивање уговора	

2) ПОНУДУ ПОДНОСИ:

А) САМОСТАЛНО
Б) СА ПОДИЗВОЂАЧЕМ
В) КАО ЗАЈЕДНИЧКУ ПОНУДУ

Напомена: заокружити начин подношења понуде и уписати податке о подизвођачу, уколико се понуда подноси са подизвођачем, односно податке о свим учесницима заједничке понуде, уколико понуду подноси група понуђача.

3) ПОДАЦИ О ПОДИЗВОЂАЧУ

1)	Назив подизвођача:	
	Адреса:	
	Матични број:	
	Порески идентификациони број:	
	Име особе за контакт:	
	Процент укупне вредности набавке који ће извршити подизвођач:	
	Део предмета набавке који ће извршити подизвођач:	
2)	Назив подизвођача:	
	Адреса:	
	Матични број:	
	Порески идентификациони број:	
	Име особе за контакт:	
	Процент укупне вредности набавке који ће извршити подизвођач:	
	Део предмета набавке који ће извршити подизвођач:	

Напомена:

Табелу „Подаци о подизвођачу“ попуњавају само они понуђачи који подносе понуду са подизвођачем, а уколико има већи број подизвођача од места предвиђених у табели, потребно је да се наведени образац копира у довољном броју примерака, да се попуни и достави за сваког подизвођача.

4) ПОДАЦИ О УЧЕСНИКУ У ЗАЈЕДНИЧКОЈ ПОНУДИ

1)	Назив учесника у заједничкој понуди:	
	Адреса:	
	Матични број:	
	Порески идентификациони број:	
	Име особе за контакт:	
2)	Назив учесника у заједничкој понуди:	
	Адреса:	

	Матични број:	
	Порески идентификациони број:	
	Име особе за контакт:	
3)	Назив учесника у заједничкој понуди:	
	Адреса:	
	Матични број:	
	Порески идентификациони број:	
	Име особе за контакт:	

Напомена:

Табелу „Подаци о учеснику у заједничкој понуди“ попуњавају само они понуђачи који подnose заједничку понуду, а уколико има већи број учесника у заједничкој понуди од места предвиђених у табели, потребно је да се наведени образац копира у довољном броју примерака, да се попуни и достави за сваког понуђача који је учесник у заједничкој понуди.

5) НАША ПОНУДА ЗА СТОЛИЦЕ ЗА ИНКАСАНТЕ, ГЛАСИ:

Укупна понуђена цена без ПДВ-а:	
Укупна понуђена цена са ПДВ-ом:	
Рок за испоруку добара (<u>не дужи од 15 дана од дана за примања захтева Наручиоца</u>)	
Гарантни период за испоручена добра (<u>не краћи од 12 месеци од дана потписивања записника о примопредаји</u>)	
Рок важења понуде (<u>не краћи од 60 дана од дана отварања понуда</u>)	

Потпис овлашћеног лица:

У _____ дана _____ 2020.г.

VII МОДЕЛ УГОВОРА



**ЈАВНО ПРЕДУЗЕЋЕ
ПУТЕВИ СРБИЈЕ**

Београд, Булевар краља Александра 282

Број:

Датум:

УГОВОР О ИСПОРУЦИ ДОБАРА

Закључен између уговорних страна:

1. **ЈАВНО ПРЕДУЗЕЋЕ «ПУТЕВИ СРБИЈЕ» Београд**, Булевар краља Александра број 282, матични број 20132248, ПИБ 104260456, број рачуна 105-4681-51 код „АИК БАНКЕ“ Београд, телефон 011/30-40-701, које заступа в.д. директора Зоран Дробњак, дипл.грађ.инж. (у даљем тексту: **Наручилац**) и

2. _____, _____, Улица _____ број _____, матични број _____, ПИБ _____, број рачуна _____, отворен код _____, које заступа _____ (у даљем тексту: **Добављач**)

Чланови групе понуђача:

- _____
- _____

Подизвођачи:

- _____
- _____

Члан 1.

Уговорне стране констатују:

- да је Наручилац на основу чл. 39. и 61. Закона о јавним набавкама („Сл. Гласник РС“, бр. 124/12, 14/15 и 68/15) и на основу позива за подношење понуда за јавну набавку добара – Столице за инкасанте, спровео поступак јавне набавке мале вредности;
- да је Добављач дана _____ 2020. године, доставио понуду број _____, која се налази у прилогу уговора и саставни је део овог уговора;
- да је Наручилац у складу са чл. 108. Закона о јавним набавкама, на основу понуде Добављача и одлуке о додели уговора бр. _____ од _____ 2020. године, изабрао Добављача за закључење уговора о јавној набавци.

Члан 2.

Предмет уговора је испорука Столица за инкасанте, по врсти и техничком опису наведеном у Поглављу III. конкурсне документације.

Члан 3.

Уговорену цену чине:

- укупна цена Столица из чл. 2. овог Уговора, са свим пратећим трошковима, без пореза на додату вредност, у износу од _____ динара,
- порез на додату вредност у износу од _____ динара,

Укупна уговорена цена износи _____ динара

(словима: _____ динара)

Цена је фиксна и не може се мењати до окончања извршења уговора.

Наручилац може у складу са одредбама чл. 115. ст. 1. Закона о јавним набавкама, након закључења уговора о јавној набавци без спровођења поступка јавне набавке повећати обим предмета јавне набавке, с тим да се вредност уговора може повећати максимално до 5% од укупне вредности првобитно закљученог уговора.

Члан 4.

Добављач се обавезује да испоручи добра из чл. 2. овог уговора у свему под условима из конкурсне документације и прихваћене понуде.

Добављач се обавезује да испоруку Столица за инкасанте врши сукцесивно **у периоду до годину дана од дана закључења уговора**, на основу требовања Наручиоца, у року од _____ дана од дана захтева Наручиоца, и то франко магацине Наручиоца у Београду.

Ако се записнички утврди да добра која је Добављач испоручио Наручиоцу, имају недостатке у квалитету или количини, Добављач мора најкасније у року од 2 дана од дана сачињавања записника о рекламацији, заменити односно допунити новим добрима, која имају уговорене или боље карактеристике.

Квалитативни пријем добара се врши у року од 10 (десет) дана од дана квантитативног пријема. У случају да испоручена добра не одговарају понуђеном уговореном квалитету, техничким карактеристикама произвођача, називу произвођача и земљи порекла, Наручилац има право да Добављачу достави писану – електронску рекламацију, коју је Добављач је дужан да реши најдуже у року од 10 (десет) дана од дана пријема исте.

Уколико се у гарантном року од _____ месеци (од тренутка допремања у магацин Наручиоца) и поред урађеног квалитативног пријема, сходно претходном ставу, уочи да испоручена добра не одговарају уговореном квалитету, Наручилац подноси Добављачу рекламацију на квалитет у писаној – електронској форми. Испоручилац је дужан да сваку рекламацију реши у року од 10 (десет) дана од дана пријема исте.

Члан 5.

Наручилац се обавезује да у року који **не може бити краћи од 15 дана, нити дужи од 45 дана** од дана службеног пријема рачуна, плати испоручена добра и то на рачун Добављача бр. _____ код _____ банке.

Члан 6.

Ако Добављач касни са испоруком по пријему захтева Наручиоца више од 2 дана, обавезан је да Наручиоцу плати уговорену казну од 0,5% вредности Уговора за сваки дан закашњења, а уколико укупна казна у току извршења Уговора пређе износ од 10% од укупне вредности уговора, Наручилац може једнострано раскинути Уговор.

Одредбе предходног става се не примењују, ако је закашњење у испоруци проузроковано неблаговременим обезбеђивањем услова од стране Наручиоца за несметану испоруку добара и у случају немогућности испуњења Уговора према Закону о облигационим односима.

Члан 7.

Све евентуалне спорове који настану поводом овог Уговора, уговорне стране ће покушати да реше споразумно, а у супротном се уговара надлежност Привредног суда у Београду.

Члан 8.

Овај Уговор се може изменити само писаним анексом, потписаним од стране овлашћених лица уговорних страна.

На све што није регулисано одредбама овог Уговора, примениће се одредбе Закона о облигационим односима.

Члан 9.

Уговорне стране сагласно изјављују да су уговор прочитале, разумеле и да уговорне одредбе у свему представљају израз њихове стварне воље, те да уговор производи правна дејства даном потписивања истог од обе уговорне стране.

Овај Уговор је сачињен у 8 (осам) истоветних примерака, од чега је 5 (пет) примерака за Наручиоца, а 3 (три) за Додављача.

**ЈП „ПУТЕВИ СРБИЈЕ“
в.д. директора**

**ДОБАВЉАЧ
директор**

Зоран Дробњак, дипл.грађ.инж.

Напомена: Овај модел уговора представља садржину уговора који ће бити закључен са изабраним Додављачем.

VIII ОБРАЗАЦ ТРОШКОВА ПРИПРЕМЕ ПОНУДЕ

У складу са чланом 88. став 1. Закона, понуђач _____
 [навести назив понуђача], доставља укупан износ и структуру трошкова припремања понуде,
 како следи у табели:

ВРСТА ТРОШКА	ИЗНОС ТРОШКА У РСД
УКУПАН ИЗНОС ТРОШКОВА ПРИПРЕМАЊА ПОНУДЕ	

Трошкове припреме и подношења понуде сноси искључиво понуђач и не може тражити од наручиоца накнаду трошкова.

Ако је поступак јавне набавке обустављен из разлога који су на страни наручиоца, наручилац је дужан да понуђачу надокнади трошкове израде узорка или модела, ако су израђени у складу са техничким спецификацијама наручиоца и трошкове прибављања средства обезбеђења, под условом да је понуђач тражио накнаду тих трошкова у својој понуди.

Потпис овлашћеног лица:

У _____ дана _____ 2020.г.

Напомена: достављање овог обрасца није обавезно.

IX ОБРАЗАЦ ИЗЈАВЕ О НЕЗАВИСНОЈ ПОНУДИ

У складу са чланом 26. Закона, _____,
[навести назив понуђача], даје:

ИЗЈАВУ

О НЕЗАВИСНОЈ ПОНУДИ

Под пуном материјалном и кривичном одговорношћу потврђујем да сам понуду у поступку јавне набавке **добара – Столице за инкасанте, ЈН бр. 152/2019**, поднео независно, без договора са другим понуђачима или заинтересованим лицима.

У _____ дана _____ 2020. г.

Потпис овлашћеног лица:

Напомена: Уколико понуду подноси група понуђача, изјаве морају бити потписане од стране овлашћеног лица сваког понуђача из групе понуђача.