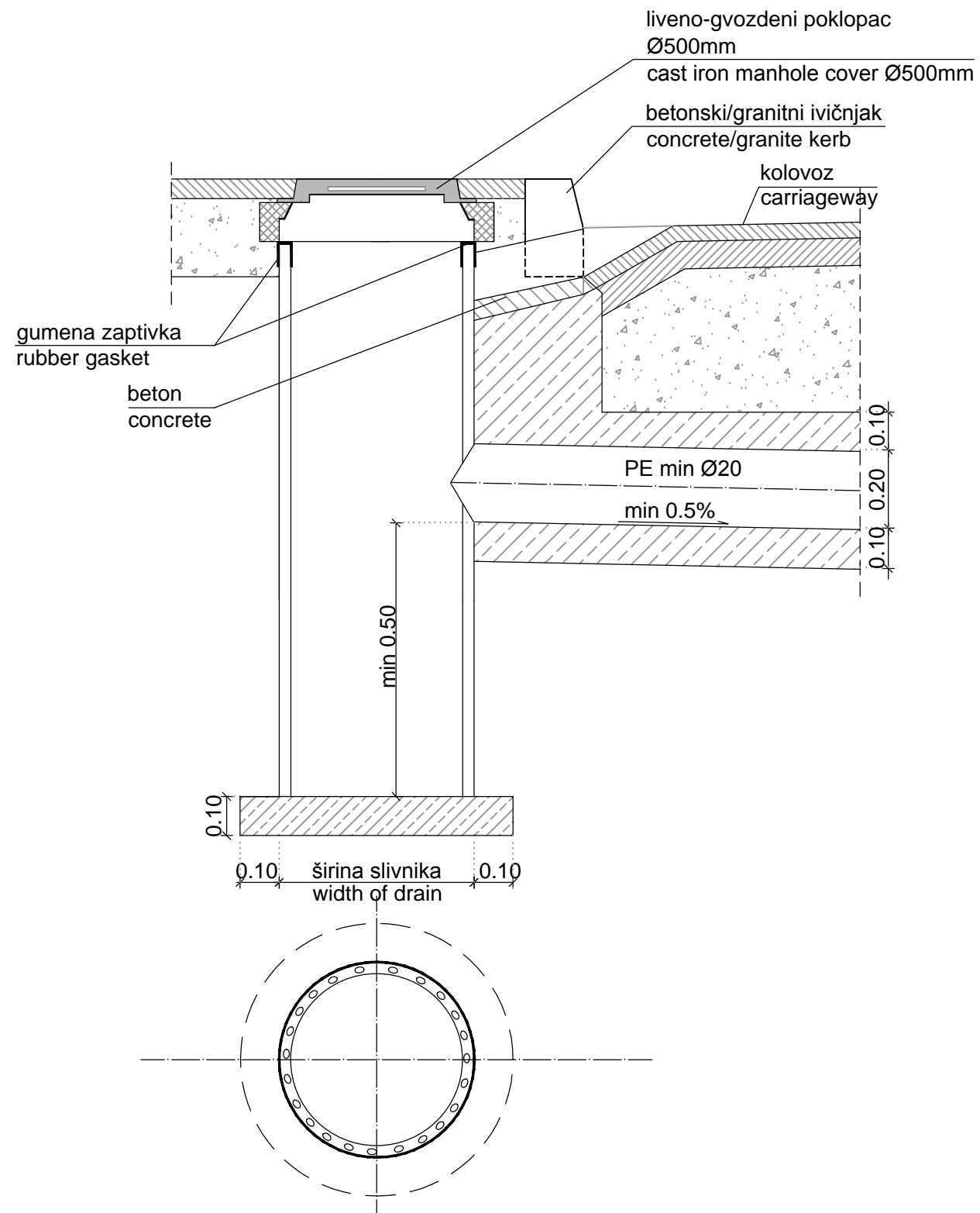
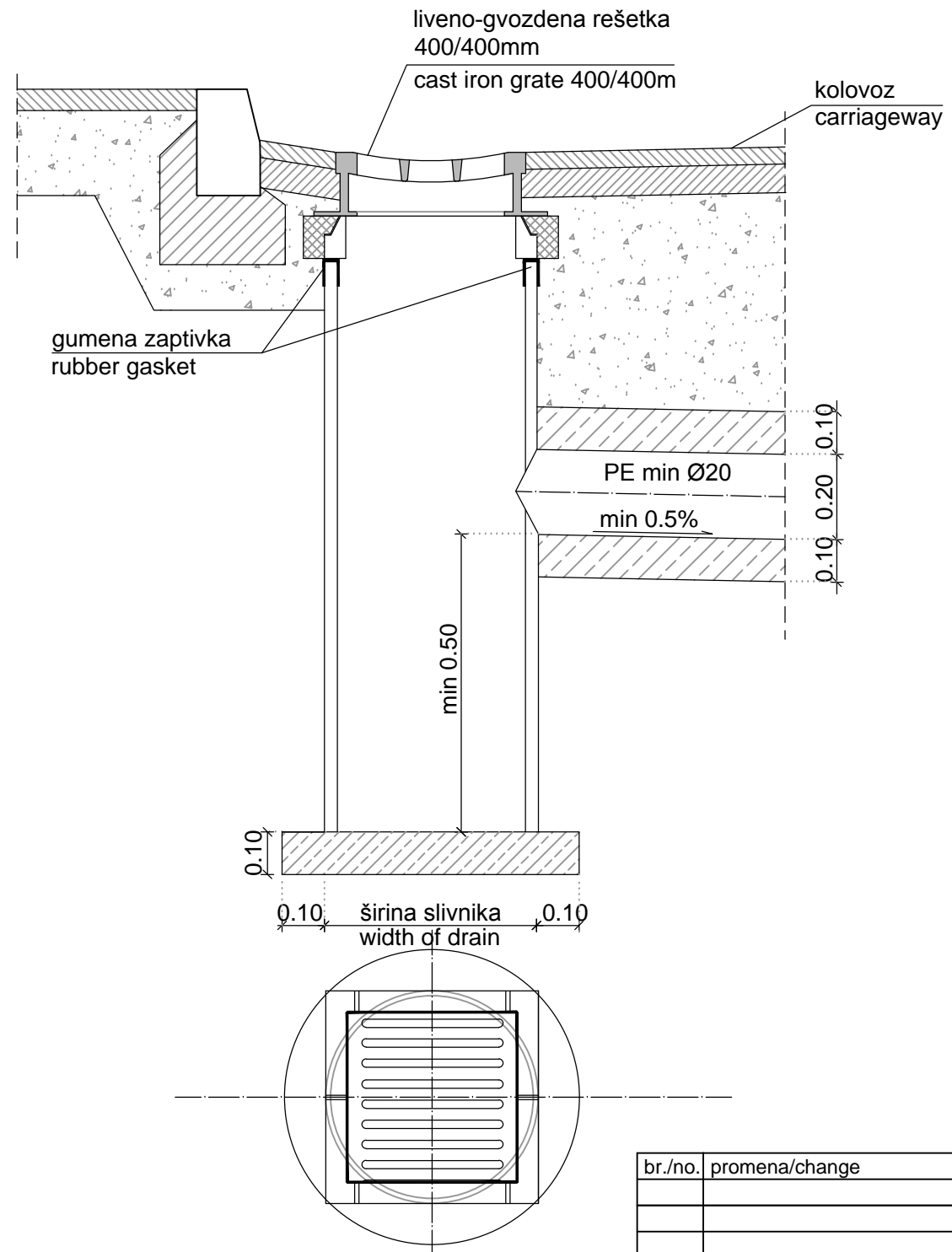


SLIVNIK OD POLIETILENA - ULIVNI OTVOR ISPOD IVIČNJAKA  
POLYETHYLENE DRAIN - INLET BELOW KERB



SLIVNIK OD POLIETILENA - ULIVNI OTVOR NA KOLOVOZU  
POLYETHYLENE DRAIN - INLET ON CARRIAGEWAY



br./no.	promena/change	datum/date	ime/name

kljent/client: 

naslov/title:  
SRSDD Standardni crteži putnih detalja u Republici Srbiji  
SRSDD Serbian road standard detail drawings

crtež/drawing:  
Detalj slivnika sa ulivnim otvorom u ivičnjaku i ul. otvorom na kolovozu  
Detail drawing of drain with inlets in the kerb and on the pavement

razmera/scale: 1:15 datum/date: 30.04.2012 strana/page: 1.1